

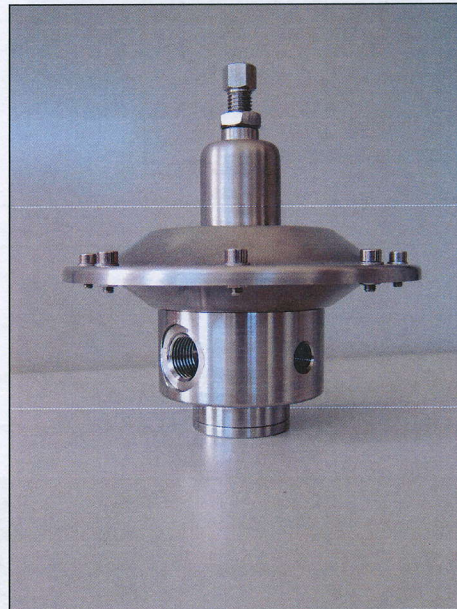
RIDUTTORE DI PRESSIONE TIPO R3160AI-08
PRESSURE REGULATOR TYPE R3160AI-08

Regolatori di pressione a membrana ad alta sensibilità. Portate da 20 a 100 Nm³/h; pressioni di esercizio da 5 a 700 mbar. Pressione in ingresso massima 6 bar. Versione con interni in inox AISI 316L.

Peso 2,3 Kg.

Diaphragm pressure regulators with high performance. Flow 20 to 100 Nm³/h; working pressures from 5 to 700 mbar. Maximum inlet pressure 6 bar. Internal parts in stainless steel AISI 316L.

Weight 2,3 Kg.



Pressione di ingresso massima 6 bar - *Maximum inlet pressure 6 bar*

Materiali di costruzione - *Materials of construction* :

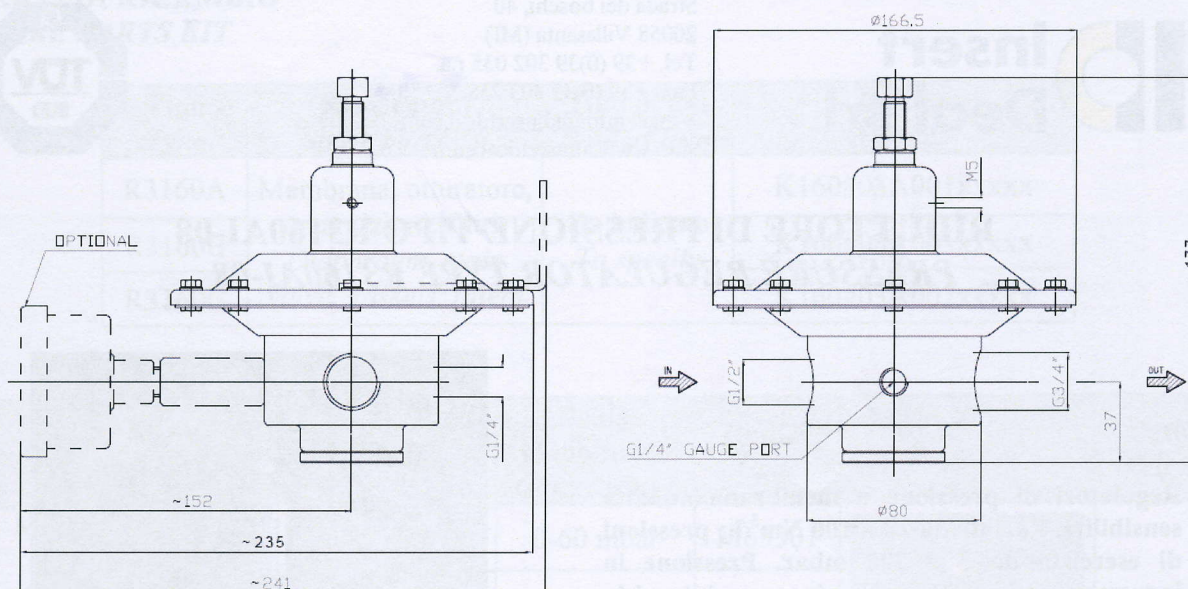
- Corpo - *Body*: Acciaio Inox AISI316L - *Stainless steel AISI316L*
- Campana - *Bonnet*: Acciaio Inox AISI316L - *Stainless steel AISI316L*
- Parti interne - *Inner parts*: Acciaio Inox AISI316L - *Stainless steel AISI316L*
- Membrana - *Diaphragm*: NBR telato - *NBR with cotton*

Temperatura di esercizio - *Working temperature*:

Da -20°C a +60°C - *From -20°C to +60°C*

Disegni relativi al regolatore R3160 con dimensioni di ingombro:

Drawings of regulator R3160 with overall dimensions:



R3160 A-B-C

MODELLI E PRESTAZIONI
MODELS AND PERFORMANCES

Modello Model	P _c P _{in}	P _u P _{out}	portata max max flow	Attacchi entrata Inlet connections	Attacchi uscita Outlet connections	Tipo di gas Kind of fluid	Codice di vendita Sale Codes
	[bar]	[mbar]	[Nm ³ /h]				
R 3160 A	6	5-45	50	1/2" BSP Femmina female	3/4" BSP Femmina female	Da indicare To specify	3160#P0A0N0xxxxx
R 3160 B	6	20-200	90				3160#P0A0P0xxxxx
R 3160 C	6	150-700	110				3160#P0A0Q0xxxxx

ESECUZIONI SPECIALI	SPECIAL EXECUTIONS
<ul style="list-style-type: none"> ○ Attacchi entrata e uscita diversi da standard ○ Marchiatura speciale ○ Membrana in teflon (PTFE) ○ Guarnizioni speciali ○ Flange 	<ul style="list-style-type: none"> ○ Non standard in / outlet connections ○ Special mark on body ○ Diaphragm of Teflon (PTFE) ○ Non standard gaskets ○ Flanges

Curve di portata ricavate con prove eseguite con Azoto (N_2), scarico libero e ingresso a 3 e 6 bar:
low characteristics obtained by free exhaust test with Nitrogen (N_2) with 3 and 6 bar inlet pressure:

