

## **RIDUTTORE DI PRESSIONE TIPO R3130** **PRESSURE REGULATOR TYPE R3130**

Connessioni E/U 1 1/2" GAS femmina-1 1/2" NPT femmina  
*I/O ports BSP 1 1/2" female-NPT 1 1/2" female*

Riduttore in acciaio inox AISI316L per aria compressa, gas tecnici e liquidi  
*Stainless steel 316L regulators for compressed air, technical gas and liquids*

- Riduttore di pressione a pistone.
- Esecuzione con scarico della sopra-pressione per i modelli ad aria compressa (relieving).
- Staffa per fissaggio a parete su richiesta.
- Flange connessioni filettatura 2" GAS F -filettatura manometro 1/4" GAS femmina
- Flange connessioni filettatura 2" NPT F- filettatura manometro 1/4" NPT femmina. (Nella tabella sostituire 4° carattere **T** con **G**).
- Temperatura di esercizio -20°+60°C.
- Predisposizione per convogliamento gas su campana.
- Manometro classe 1.6 in AISI 316L.

### **Materiali**

- Corpo, campana ed organi interni in acciaio inox AISI 316L.
- Molla interna AISI 302.
- Molla di regolazione C85 trattata al nichel chimico.
- Guarnizioni NBR/EPDM/FPM.

### **Variazioni su richiesta**

- Connessioni flangiate.
- Guarnizioni KALREZ®.
- Disponibile nella versione conforme alla direttiva Atex e ASTM A182 NACE MR 0.175
- Connessioni E/U GAS 1 1/2" - R3130 - Codice: sostituire 4° carattere **T** con **S**
- Connessioni E/U NPT 1 1/2" - R3130 - Codice: sostituire 4° carattere **T** con **Z**
- Disponibile nella versione pilotata RSP3130

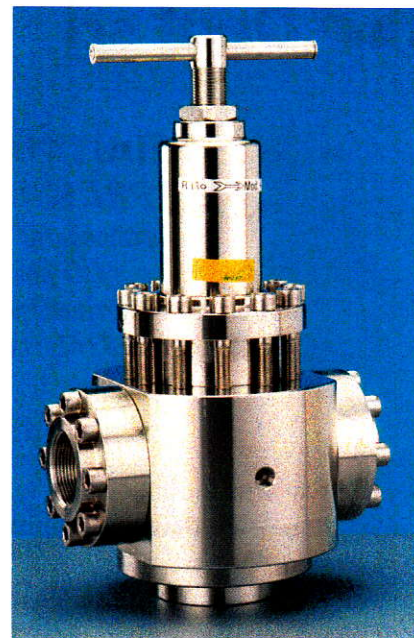
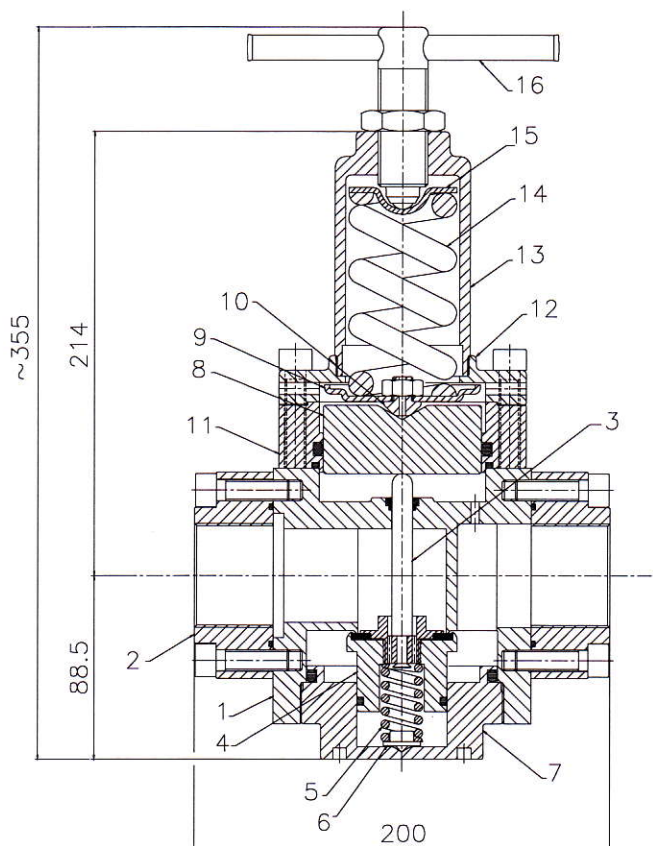
- Pressure regulator with piston.
- Relieving to exhaust the overpressure, compressed air only.
- Wall mounting bracket on request.
- Flanges connections BSP 2" ports female with gauge BSP 1/4" ports female
- Flanges connections NPT 2" ports female with gauge NPT 1/4" ports female. (On table substitute 4<sup>th</sup> digit **T** with **G**)
- Working temperature -20° +60°C.
- Threaded hole for connecting gas venting on bonnet.
- AISI 316L gauge class 1.6.

### **Materials**

- Body, bonnet and internal parts stainless steel 316L.
- Internal spring AISI 302.
- Adjusting spring C85 steel nickel plated.
- NBR/EPDM/FPM gaskets.

### **Optional on request flanges.**

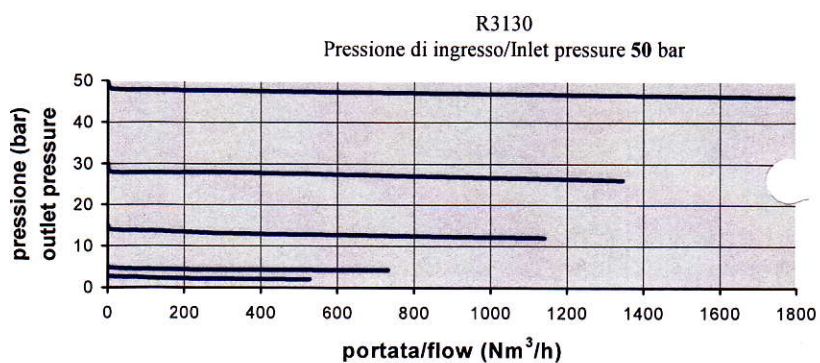
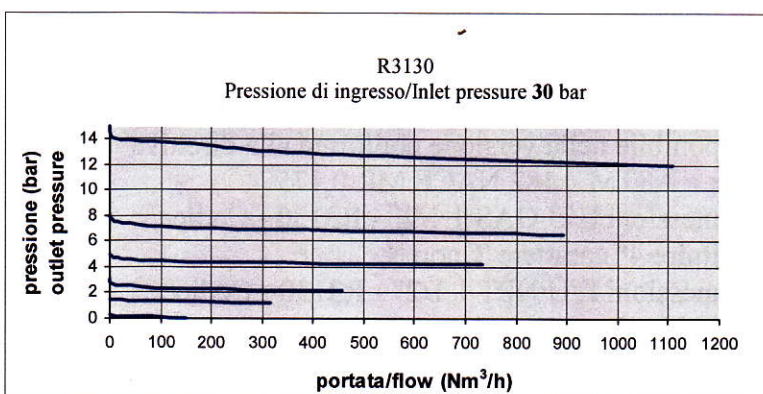
- KALREZ® gaskets.
- Atex complying version available and ASTM A182 NACE MR 0.175
- Inlet/Outlet ports BSP 1 1/2" - R3130 - Ref.No: sub 4<sup>th</sup> digit **T** with **S**.
- Inlet/Outlet ports NPT 1 1/2" - R3130- Ref.No: sub 4<sup>th</sup> digit **T** with **Z**.
- Dome loaded available RSP3130.



R3130

Modello Model	CODICE/CODE 2"GAS/BSP	Press.ingresso max Max inlet pressure (bar)	Pressione uscita Outlet pressure (bar)	Manometr o Gauge (bar)
R3130A1	573TEAxx	50	2÷1,5	0÷2,5
R3130B1	573TEBxx	50	0,3÷3	0÷6
R3130C1	573TEDxx	50	0,8÷8	0÷16
R3130F1	573TEExx	50	1,5÷15	0÷25
R3130G1	573TEFxx	50	3÷30	0÷60
R3130L1	573TEGxx	50	5÷50	0÷100

5	Miladuttore/Load Spring	13	Camparel/Borel
6	Riladuttore/Cap Washer	14	Milka Spring
7	Tappo/Cap	15	Rella Washer
8	Filetto/Flange	16	Vite regolazione/Adjusting screw



R3130