

REGOLATORE DI PRESSIONE TIPO R18MC – R14MC – RP14MC-RP18MC
PRESSURE REGULATOR TYPE R18MC – R14MC-RP14MC-RP18MC



R18MC – R14MC

Regolatore di pressione a membrana con regolazione a molla, scarico della sovrappressione relieving, portate fino a 60 Nm³/h, pressioni in uscita da 0.2 a 15 bar, temperatura di servizio da -20° a +60°C
Disponibile nella versione pilotato

*Diaphragm regulator with spring regulation
Flow rate 60 Nm³/h, outlet pressures from 0.2 to 15 bar, maximum inlet pressure 20bar, self relieving execution, compressed air only
Working temperature -20°+60°C
Available version working with remote control*



RP14MC – RP18MC

Descrizione	Materiali
Corpo	Alluminio
Campana	Plastica
Manopola	Plastica
Molla di regolazione	C85 zincata
Molla otturatore	A2
Guarnizioni	Gomma sintetica
Dado sede	Nylon
Rondella	Alluminio

Description	Materials
Body	Aluminium
Bonnet	Plastic
Adjusting knob	Plastic
Adjusting spring	C85 zinc plated
Valve spring	A2
Gasket	Synthetic rubber
Seat nut	Nylon
Washer	Aluminium

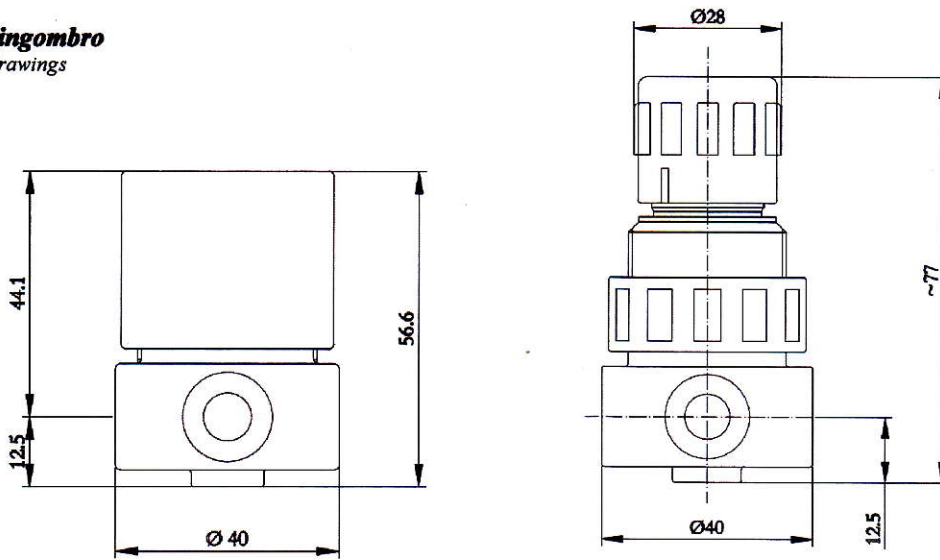
Modelli e prestazioni-Models and performances

Modello Model	P _e P _{in}	P _u P _{out}	Attacchi entrata Inlet connections	Attacchi uscita Outlet connections	Tipo di gas Kind of fluid	Codice di vendita Sale Codes
	[bar]	[bar]				
R 14 MC R 18 MC	20	1.5	¼" BSP 1/8" BSP	¼" BSP 1/8" BSP	Da indicare To specify	542#N0C0A001NI00 542#M0C0A001NI00
R 14 MC R 18 MC	20	3	¼" BSP 1/8" BSP	¼" BSP 1/8" BSP		542#N0C0B001NI00 542#M0C0B001NI00
R 14 MC R 18 MC	20	5	¼" BSP 1/8" BSP	¼" BSP 1/8" BSP		542#N0C0C001NI00 542#M0C0C001NI00
R 14 MC R 18 MC	20	8	¼" BSP 1/8" BSP	¼" BSP 1/8" BSP		542#N0C0D001NI00 542#M0C0D001NI00
R 14 MC R 18 MC	20	15	¼" BSP 1/8" BSP	¼" BSP 1/8" BSP		542#N0C0E001NI00 542#M0C0E001NI00

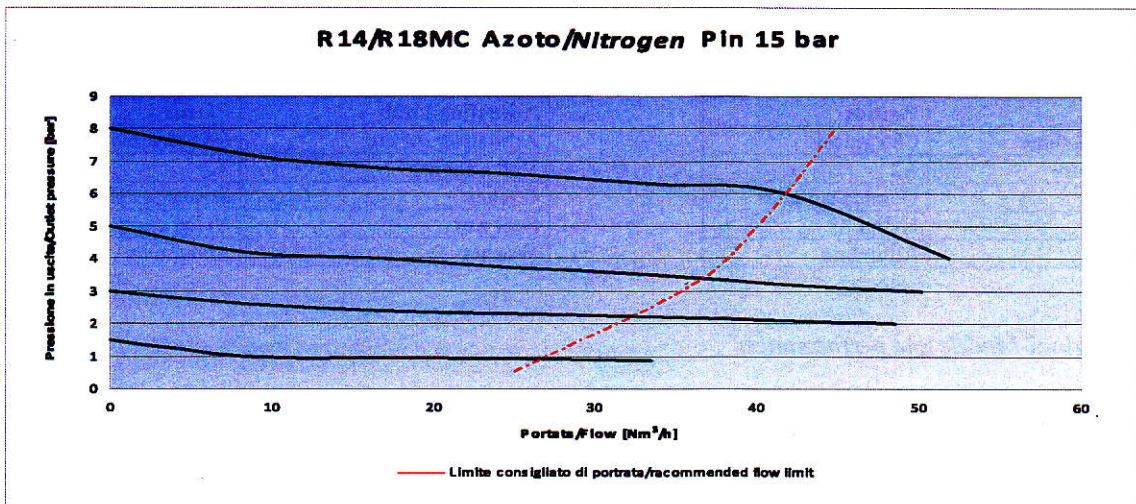
Per modello pilotato sostituire la lettera "N" con la lettera "P"
For remote control model change the "N" letter with the "P" letter

Ricambi e accessori	Spare parts and accessories
➤ Manometro Ø40 cassa in plastica nera con attacco posteriore centrale 1/8" maschio.	➤ Gauges Ø40 with black plastic case with 1/8" male center connection.
➤ Ghiera in nylon per staffa.	➤ Nylon lock-nut for bracket.
➤ Staffa di fissaggio con viti	➤ Fixing bracket with socket
➤ Grano 1/8"	➤ 1/8" Plug
➤ Guarnizioni diverse da standard	➤ Non standard gaskets

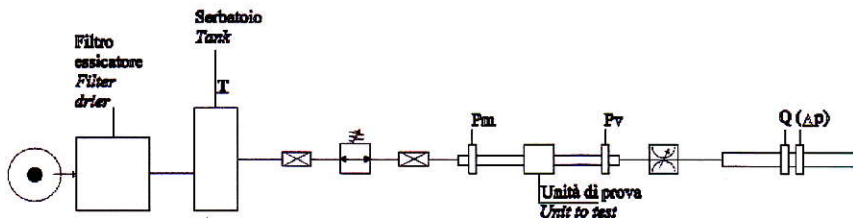
Disegno di ingombro
Dimensional drawings



Curve di portata ricavate con prove eseguite con Azoto (N_2) a scarico libero con ingresso a 15 bar.
Flow characteristics obtained by free exhaust test with Nitrogen (N_2) with 15 bar inlet pressure



Prove di portata eseguite seguendo le indicazioni della raccomandazione UNI ISO 6358 con misuratore a diaframma UNI EN ISO 5167-2
Flow test doing according to UNI ISO 6358 with orifice plates gauger UNI EN ISO 5167-2



Disponibili regolatori con certificati PED
Available regulators with PED certificate



Ci riserviamo di apportare modifiche ai nostri prodotti senza preavviso
We reserve to modify our production without previous communication

Ci riserviamo di apportare modifiche ai nostri prodotti senza preavviso
We reserve to modify our production without previous communication