



FR 312 ST

Filtro riduttore in acciaio inox per aria compressa e gas tecnici.

- Filtro riduttore di pressione in acciaio AISI 316L a membrana per pressioni di ingresso fino a 30 bar.
- Pressione di uscita regolabile nei seguenti intervalli a seconda della molla di regolazione:
 - 0.1÷1.5bar
 - 0.3÷3 bar
 - 0.8÷8 bar
 - 1.5÷15 bar
- Scarico della sovrappressione incorporato (relieving).
- Cartuccia filtrante disponibile nelle versioni da: 5µm e 50µm.
- Dispositivo di drenaggio della condensa manuale o automatico.
- Capacità bicchiere: 0.22 litri.
- Disponibile a richiesta staffa per fissaggio a parete.
- Conessioni con attacchi femmina da: 1/2", 3/4" NPT o GAS.
- Attacchi per manometro 1/4" GAS.
- Temperatura di esercizio:
 - 20° +60°C per versione con guarnizioni in NBR e membrana in NBR.
 - 40° +80°C per versione con guarnizioni in NBR e membrana in EPDM.
 - 20° +85°C per versione con guarnizioni in FPM e membrana in NBR.

Materiali di costruzione.

- Corpo, campana, bicchiere ed organi interni acciaio inox AISI 316L in accordo con le specifiche NACE MR0175.
- Molla dell'otturatore e di regolazione in acciaio inox AISI 302.
- Membrana telata disponibile nei seguenti materiali: NBR,FPM,EPDM.
- Copertura della membrana: PTFE.
- Guarnizioni disponibili nei seguenti materiali: NBR,FPM,EPDM.

Certificazioni.

L'apparecchio soddisfa i requisiti della direttiva PED (97/23/CE) Articolo 3.3.
Su richiesta è disponibile la versione conforme alla direttiva ATEX (94/9/CE); gruppo II categoria 2.



FR 312 ST

Stainless steel filter-regulator for Compressed air and Technical gas

- Filter-regulator made of stainless steel AISI 316L, diaphragm operated suitable for inlet pressure up to 30 bar.
- Outlet pressure adjustable in the following ranges according to the spring:
 - 0.1÷1.5bar 1.5÷21.8psi
 - 0.3÷3 bar 4.4÷43.5psi
 - 0.8÷8 bar 11.6÷116psi
 - 1.5÷15 bar 21.8÷218psi
- Relieving to exhaust the overpressure
- Filter element: 5µm or 50µm.
- Manual or automatic drain.
- Bowl capacity: 0.22 litre/13.4 cu.in.
- Wall mounting bracket on request.
- Female inlet and outlet ports: 1/2", 3/4" NPT or GAS.
- Gauge ports 1/4" GAS.
- Working temperature:
 - 20° +60°C for NBR gasket and NBR diaphragm version.
 - 40° +80°C for NBR gasket and EPDM diaphragm version.
 - 20° +85°C for FPM gaskets and NBR diaphragm version.

Materials:

- Body, bonnet, bowl and internal parts in stainless steel AISI 316L according to NACE MR0175.
- Plug spring and adjusting spring AISI 302.
- Diaphragm with lining, available materials: NBR, FPM, EPDM.
- Diaphragm cover: PTFE membrane.
- Gaskets available materials: NBR,FPM,EPDM.

Certificate:

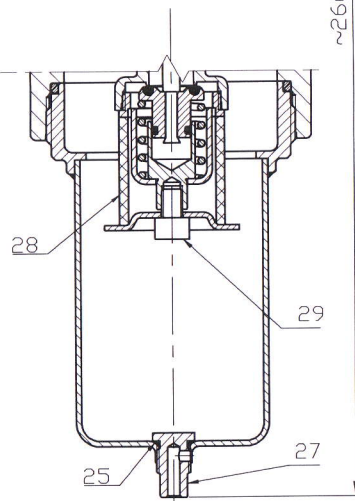
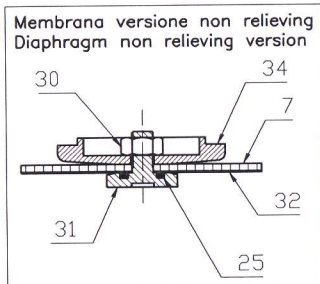
The unit complies with PED (97/23/EC) directive item 3.3.
Available on request the ATEX (94/9/EC) version; group II, category 2.

34	P44011	Piattello membrana Diaphragm washer	AISI 316L	1	.
33	Vedi Tab. C See Tab. C	O-Ring 1BIS	-	1	.
32	P23002	Membrana Diaphragm	PTFE	1	.
31	P43039	Vite membrana Diaphragm screw	AISI 316L	1	.
30	ODM10400	Dado M6 M6 Nut	A4	2	UNI 5588 Q.Ta 1 versione SM
29	ODC10405	Vita TCEI M6x8 Screw M6x8	A4	1	UNI 5931
28	16936	Filtro 50 µm Filter 50 µm	AISI 316L	1	.
27	15444	Scarico manuale Manual drain	A4	1	.
26	P43038	Vite membrana Diaphragm screw	A4	1	.
25	Vedi Tab. C See Tab. C	O-Ring 6A	-	2	.
24	Vedi Tab. C See Tab. C	O-Ring 103	-	1	.
23	Vedi Tab. C See Tab. C	O-Ring 2056	-	1	.
22	Vedi Tab. C See Tab. C	O-Ring 161	-	1	.
21	Vedi Tab. C See Tab. C	O-Ring 3250	-	1	.
20	C55002	Scarico automatico Automatic drain	-	1	.
19	18307	Bicchiere Bowl	AISI 316L	1	.
18	17100	Tirante M6x29 Screw M6x29	A4	1	.
17	P48036	Deflettore Baffle plate	AISI 316L	1	.
16	P25016	Filtro 5 µm Filter 5 µm	AISI 316L	1	.
15	P45024	Sede otturatore Plug seat	AISI 316L	1	.
14	C39001	Porta otturatore Plug guide	AISI 316L	1	.
13	15530	Molla otturatore Plug spring	AISI 304	1	.
12	Vedi Tab. C See Tab. C	Otturatore Plug	AISI 316L	1	.
11	P41047	Astina Rod	AISI 316L	1	.
10	P52018	Rondella corpo Body washer	AISI 316L	1	.
9	P34014	Tappo G1/4 G1/4 Cap	AISI 316L	1	.
8	Vedi Tab. A See Tab. A	Corpo Body	AISI 316L	1	.
7	Vedi Tab. C See Tab. C	Membrana Diaphragm	-	1	.
6	Vedi Tab. B See Tab. B	Molla di regolazione Adjusting spring	AISI 304	1	.
5	17188	Rondella campana Bonnet washer	PTFE	1	.
4	16132	Campana Bonnet	AISI 316L	1	.
3	17042	Ralla Washer	AISI 316L	1	.
2	P43057	Vite di regolazione Pressure adjusting screw	A4	1	.
1	ODN10700	Dado basso M12 M12 lock nut	A4	1	UNI 5589
Pos.	Codice Code	Descrizione Description	Materiale Materials	Q.tà Q.ty	Note Notes

ELENCO PARTICOLARI - PART LIST

3/4"NPT	P20297
3/4"GAS	P20278
1/2"NPT	P20299
1/2"GAS	P20298
Ports	Part 8
Part 8	Corpo Body

TAB. "A"
VARIANTE IN FUNZIONE DEGLI ATTACCHI
In/Out Parts



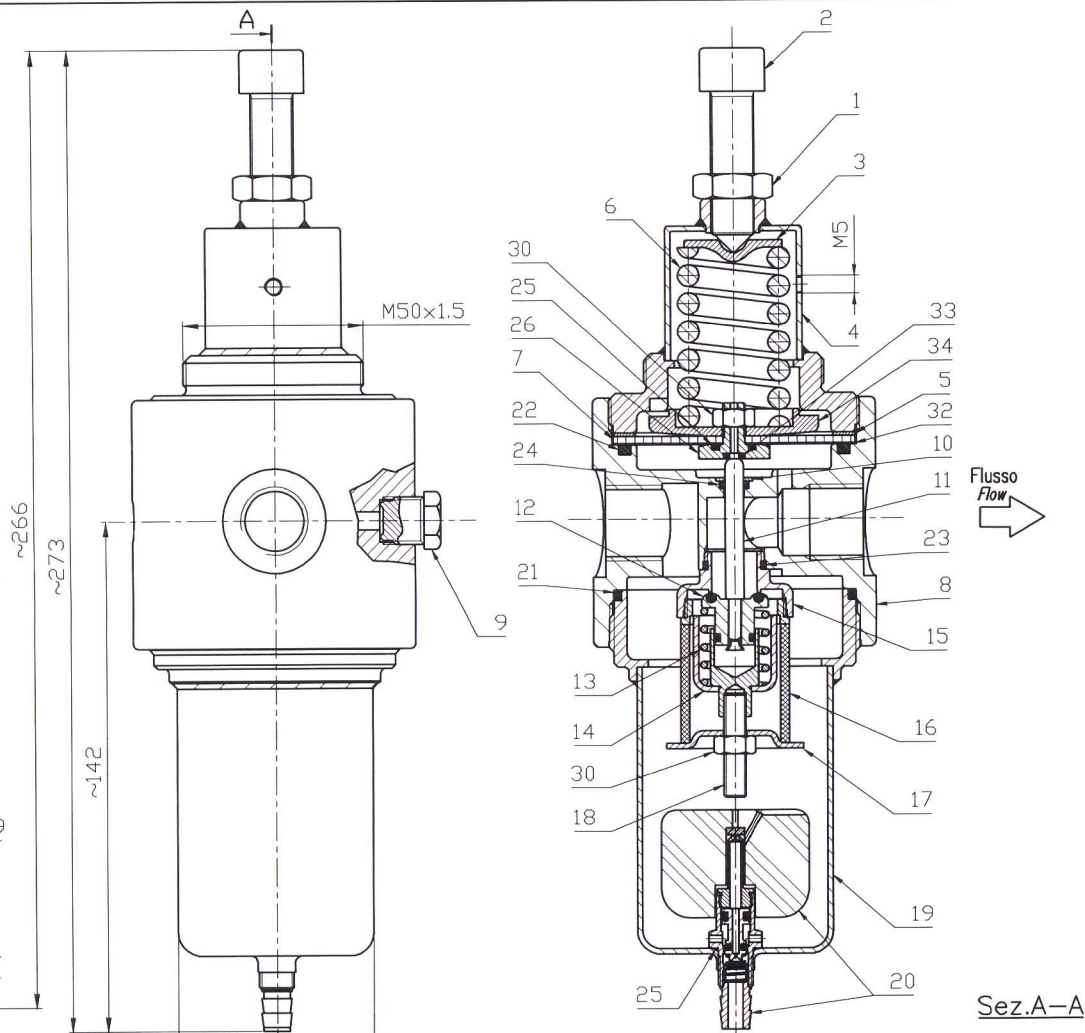
1.5-15	15594
0.8-8	15897
0.3-3	18603
0.1-1.5	15593
bar	Molla Spring
Part 6	

TAB. "B"
VARIANTE IN FUNZIONE DELLA REGOLAZIONE
CHANGE ACCORDING TO ADJUSTMENT

Capacità tazza
Bowl capacity 0.22 l

NBR	C22015460305	P23001160008	OGAAB13107	OGAAB16099	OGAAB07039	OGAAB07012	OGAAB08022	OGAAB05006
EPDM	C22015360305	P23001120308	OGACC13107	OGACB16099	OGACC07039	OGACC07012	OGACC08022	OGACC05006
FPM	C22015470305	P23001130308	OGABC13107	OGABB16099	OGABC07039	OGABC07012	OGABC08022	OGABC05006
Tipo	Otturatore	Membrana	OR 3250	OR 161	OR 2056	OR 103	OR 6A	OR 1BIS
Part.	Plug 12	Diaphr. A. 7	21	22	23	24	25	33

TAB. "C"



SCALA : 1:1	A2	RUGOSITA' :	DISEG. 17.05.07	VISTO	MATERIALE : Vedi part. list.
QUOTE SENZA INDICAZIONE DI TOLLERANZA : +0.1 -0.1	ELIMINARE SPIGOLI VIVI E BAVE DI LAVORAZIONE : Sm. 0.2x45°		FIRMA	F.C.	TRATT. SUPERF. :
OGGETTO : FILTRO - REGOLATORE FR 312 STN					
01	Definito PMSB ore 1664; controllo quote 273 ore 230	31.08.07	F.C.		
REV.	DESCRIZIONE DELLA REVISIONE	DATA	DISEG.	VISTO	
ATTENZIONE: ISEKON-Scenzi la nostra espresse autorizzazione questo disegno non può essere riprodotto né modificato e usato					
PESO GREZZO kg:			PESO FINITO kg:		NOME FILE: C08055-01

Insert
Deal s.r.l.
VILLASANTA (MI)

DISEGNO : C08055